

## INSTALACIÓN DE POSTES DE ALUMINIO DE 3"

El instalador es responsable de cumplir con todos los requisitos de los códigos locales y de obtener los permisos de construcción necesarios. El instalador debe determinar e implementar las técnicas de instalación adecuadas para cada situación de instalación. Williams Railing o su distribuidor no serán responsables por instalaciones inadecuadas o inseguras.

**HERRAMIENTAS SUGERIDAS:** taladro inalámbrico, broca de 3/16", broca de 5/8" (opcional) y gafas de seguridad

**NOTA IMPORTANTE:** No instale la cubierta de la placa de la base hasta que complete el ensamble de la baranda. Se requieren postes de 3" para alcanzar longitudes de 6' y 8'.

**¡PRECAUCIÓN! SI INSTALA ILUMINACIÓN, EL CABLEADO DEBE INSTALARSE ANTES DE ASEGURAR LOS POSTES A LA SUPERFICIE DE LA CUBIERTA Y DE INSTALAR LAS CUBIERTAS DE INSERCIÓN DEL BARANDAL SUPERIOR.**

### PASO UNO - Determine cuántos postes necesita y prepárelos (de extremo, centrales o de esquina).

- Consulte las instrucciones de instalación de paneles. Instale la pinza inferior en el poste y asegure con 2 tornillos Tek #8 x 3/4" (Dia. #1). Las pinzas están en el kit del panel.

### PASO DOS - Fije los postes a la cubierta.

Instale los bloques de poste adecuados según el Dia. #2. Use tornillos o pernos de anclaje de fijación adecuados como se indica a continuación. (Los tornillos de cubierta de cada ubicación del poste no se incluyen en los kits).

- Con la broca de 3/16", perforo los tabloncillos de la cubierta y continúe hasta el interior de los bloques.
- Haga un orificio de 5/8" en el centro de cada uno de los cuatro orificios para tornillos de la cubierta para los cables de la iluminación (opcional).
- Nivele y deje a plomo el poste mediante cuñas.
- Asegure los postes a la cubierta con los tornillos sugeridos.

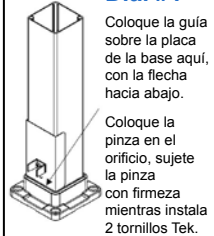
### PASO TRES - Instale el tapón del poste y la cubierta de vinilo de la placa de la base del poste.\*

- Instale el tapón del poste. (Dia. #3)
- \*Instale la cubierta de la placa de la base luego de completar el ensamble de la baranda. (Dia. #3)

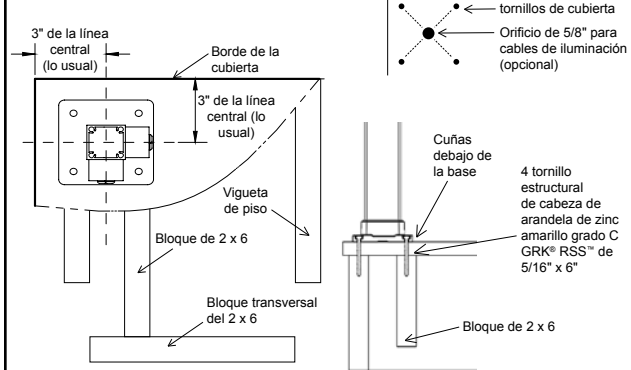
### TORNILLOS DE MONTAJE DEL POSTE A LA SUPERFICIE:

Postes de 3", aplicaciones de cubierta residenciales: tornillo estructural de cabeza de arandela de zinc amarillo grado C GRK® RSS™ de 5/16" x 6"  
Postes de 3", aplicaciones en hormigón residenciales: perno de anclaje para hormigón de cabeza de arandela hexagonal Tapcon® de 5/16" x 3"

### Dia. #1



### Dia. #2



### Dia. #3

